

Bügelsteg für Power- und ClosedLine

Extender frame bridge for Power- and ClosedLine



Schläuche mit großen Durchmessern werden mit den Bügelstegen sicher geführt. Die Montage erfolgt auf die Rahmenstege bzw. die Deckel der Serien:

PowerLine:
MP32, MP32.2, MP41, MP41.2, MP52.1, MP52.2

ClosedLine:
MP32.3G, MP41.3G, MP52.3G, MP62.3G, MP82.3G

Die Bügel können im Innen- (ab Radius 250mm) und im Außenbogen montiert werden.

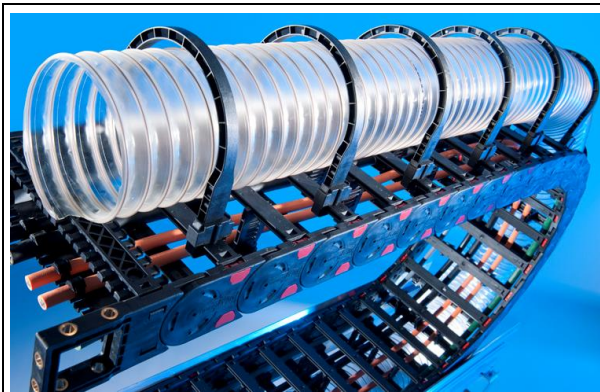


Large-diameter tubing is routed securely using the extender frame bridges. Tubing is mounted either on the frame bridges or the covers for series:

PowerLine:
MP32, MP32.2, MP41, MP41.2, MP52.1, MP52.2

ClosedLine:
MP32.3G, MP41.3G, MP52.3G, MP62.3G, MP82.3G

The extenders can be mounted on either the inner (from radius of 250mm) or outer surface of the curve.

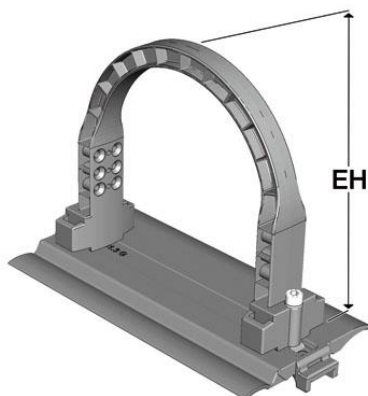


Energieführungskette PowerLine MP52.2 mit Bügelsteg.
Cable drag chain PowerLine MP52.2 with extender frame bridge.



Geschlossene Energieführungskette (MP52.3 ClosedLine wahlweise mit Kunststoff- oder Aluminiumdeckeln)
Cable drag chain with cover (MP52.3 ClosedLine optional with plastic or aluminum cover)

Artikelnummer Order number	Bezeichnung Designation	Max. Schlauchdurchmesser Max. hose diameter	min. Ketteninnenbreite min. internal width	Einbauhöhe EH Installation height
052418700000	Bügelsteg BS187-5 Extender frame bridge BS187-5	182 mm	246 mm	205 mm
052415300000	Bügelsteg BS153-5 Extender frame bridge BS153-5	148 mm	220 mm	170 mm
052412000000	Bügelsteg BS120-5 Extender frame bridge BS120-5	115 mm	171 mm	140 mm
052400000000	Bügelsteghalter BSH-5 Extender frame bridge holder BSH-5	---	---	---



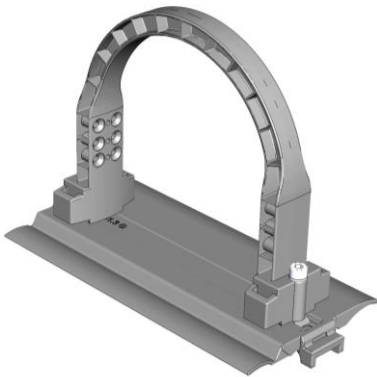

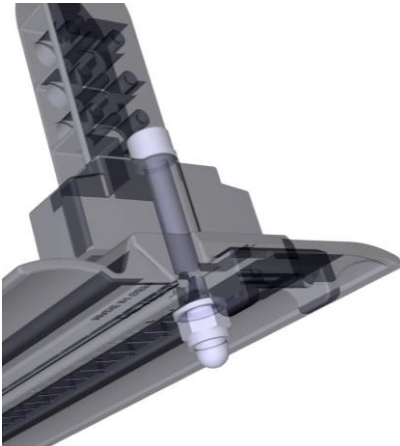
**Bügelsteg
für Power- und ClosedLine**

*Extender frame bridge
for Power- and ClosedLine*



Mit den Bügelsteghaltern (BSH-5) werden die Bügel auf den Rahmenstegen der PowerLine-Serien befestigt. Je Bügel werden zwei Bügelsteghalter benötigt

For the PowerLine series, extender frame bridge brackets (BSH-5) are used to attach the extenders to the frame bridges. Two extender frame bridge brackets are required for each extender.

		<p>Bei den ClosedLine-Serien werden die Bügel durch zwei Schrauben auf den Deckeln fixiert.</p> <p><i>For the ClosedLine series, two bolts are used to fix the extenders to the covers.</i></p>
	<p>Für die Befestigung auf Aluminium- und Vollkunststoffdeckeln auf Ketten der Typen MP 32 bis MP 52 liegt folgendes Befestigungsmaterial bei:</p> <p>Zylinderschrauben ISO 4762-M5x35 Unterlegscheiben ISO 7092-M5 Unterlegscheiben DIN 125-A M5 Selbstsichernde Hutmuttern DIN 986-M5</p> <p><i>For fastening on aluminum or solid plastic covers of chain types MP 32 to MP 52 the following fixing materials are enclosed:</i></p> <p><i>cylinder head screws ISO 4762-M5x35 flat washers ISO 7092-M5 flat washers DIN 125-A M5 locknuts DIN 986-M5</i></p>	<p>Für die Befestigung auf Aluminium- und Vollkunststoffdeckeln auf Ketten der Typen MP 62 bis MP 82 liegt folgendes Befestigungsmaterial bei:</p> <p>1 Zylinderschraube ISO 4762-M5x40 1 Unterlegscheibe ISO 7092-M5 1 Unterlegscheibe DIN 9021-M5 1 Selbstsichernde Hutmutter DIN 986-M5</p> <p><i>For fastening on aluminum or solid plastic covers of chain types MP 62 to MP 82 the following fixing materials are enclosed:</i></p> <p><i>cylinder head screws ISO 4762-M5x40 flat washers ISO 7092-M5 flat washers DIN 9021-M5 locknuts DIN 986-M5</i></p>

Bügelsteg für Power- und ClosedLine

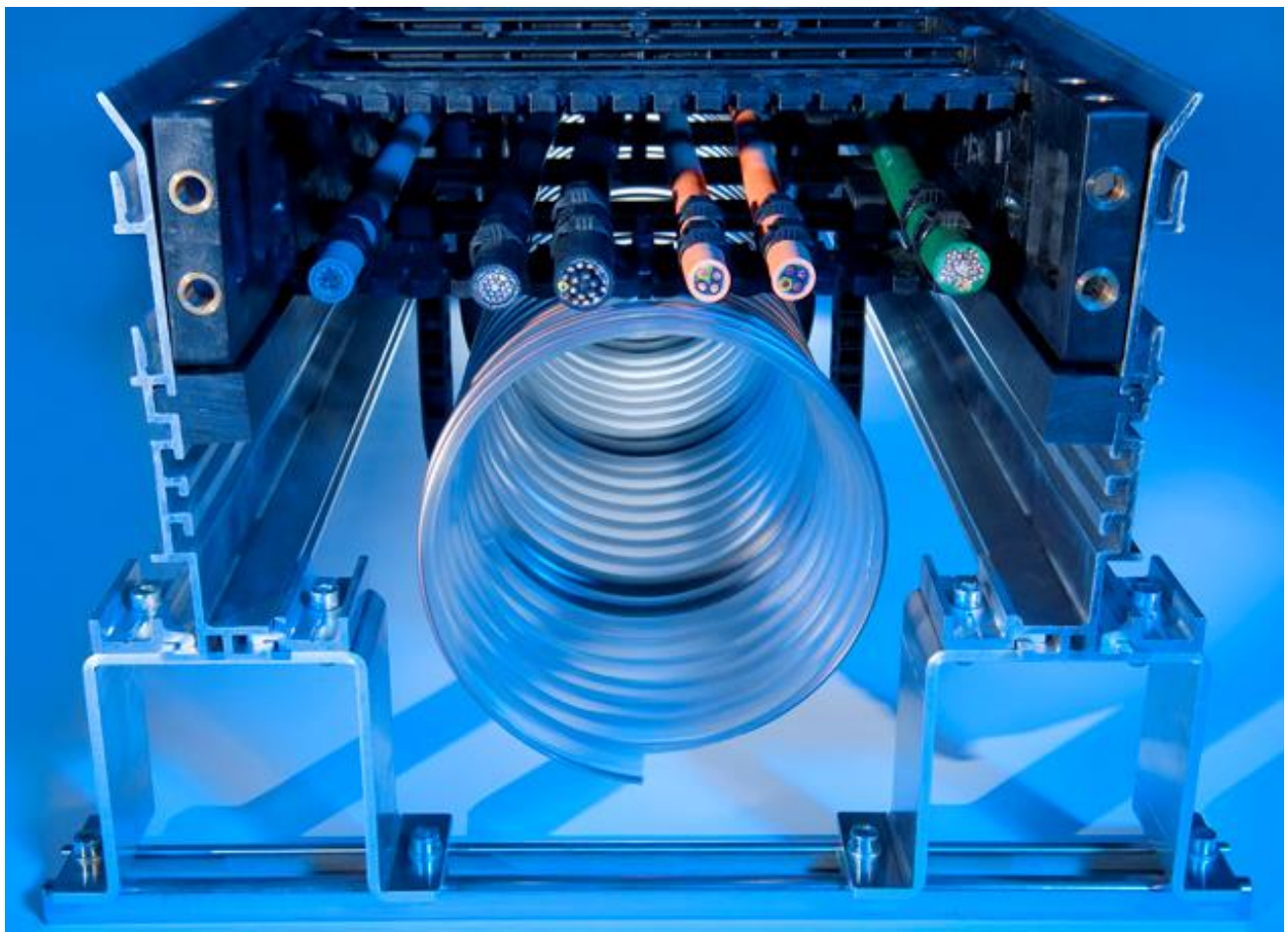
Extender frame bridge for Power- and ClosedLine

Bügelsteg im Außenbogen mit Ablegwanne (VAW)

Die Bügel können im Innen- und im Außenbogen montiert werden. Bei der Montage im Außenbogen kann die Standard-VAW (Variable Ablegwanne) zur Führung der Kette eingesetzt werden. Um den notwendigen Abstand für die Bügel zu schaffen werden die Wannenenteile durch spezielle Profile höher gesetzt. Diese Profile können wiederum auf einer C-Schiene montiert werden

Extender frame bridge with guide channel (VGC)

The extenders can be mounted on the inner or outer surface of the curve. When mounted on the outer surface of the curve, the standard VGC (variable guide channel) can be deployed to guide the chain. To ensure the required distance from the extenders, the channel parts are set higher by using special spacer elements. These spacers can in turn be mounted on a C-rail.



Variable-Ablegwanne mit speziellen Distanzprofilen höher gesetzt. Energieführungskette mit Bügelstegen im Außenbogen.
Variable guide channel set higher using special spacer elements. Cable drag chain with extender frame bridges on outer surface of curve.

Die vorliegenden Daten sind mit größter Sorgfalt nach heutigem Kenntnisstand ermittelt und geprüft, sind jedoch ohne Verbindlichkeit. Technische Änderungen hinsichtlich der Daten behalten wir uns vor. Der Kunde wird damit nicht von der Eingangskontrolle entbunden. Die Eignung des Murrplastik-Produkts auf eine spezifische Anwendung muss vom Benutzer selbst überprüft werden. Bei unsachgemäßer Anwendung oder der Kombination mit Fremdprodukten eines Murrplastik-Produktes erlischt jegliche Haftung.

The present values correspond to our actual knowledge and include no liability. Technological changes without notice. This document does not release the customer from carrying out a vendor inspection control. Users of Murrplastik products should make their own evaluation to determine the suitability of each such product for the specific application. If Murrplastik products improper used or are used in conjunction with non Murrplastik products, all product liability will be rejected.